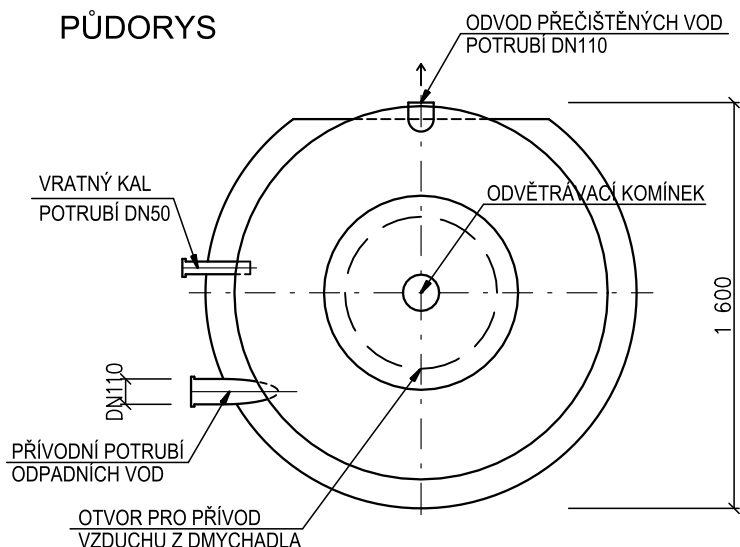


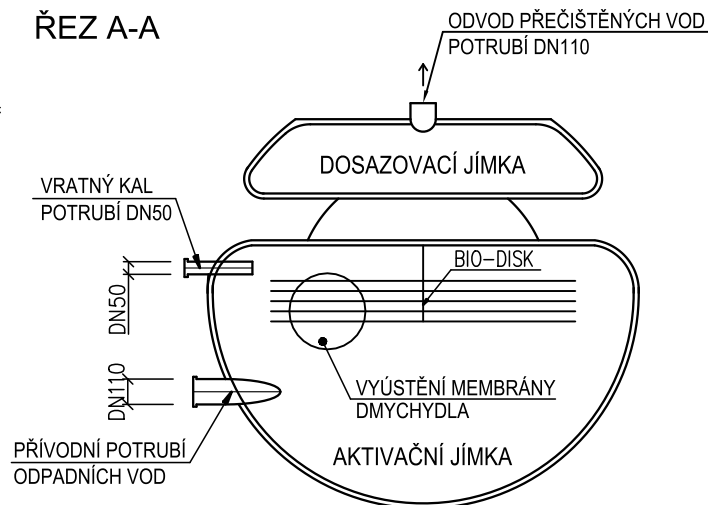
ČOV typ STMH

M 1:30

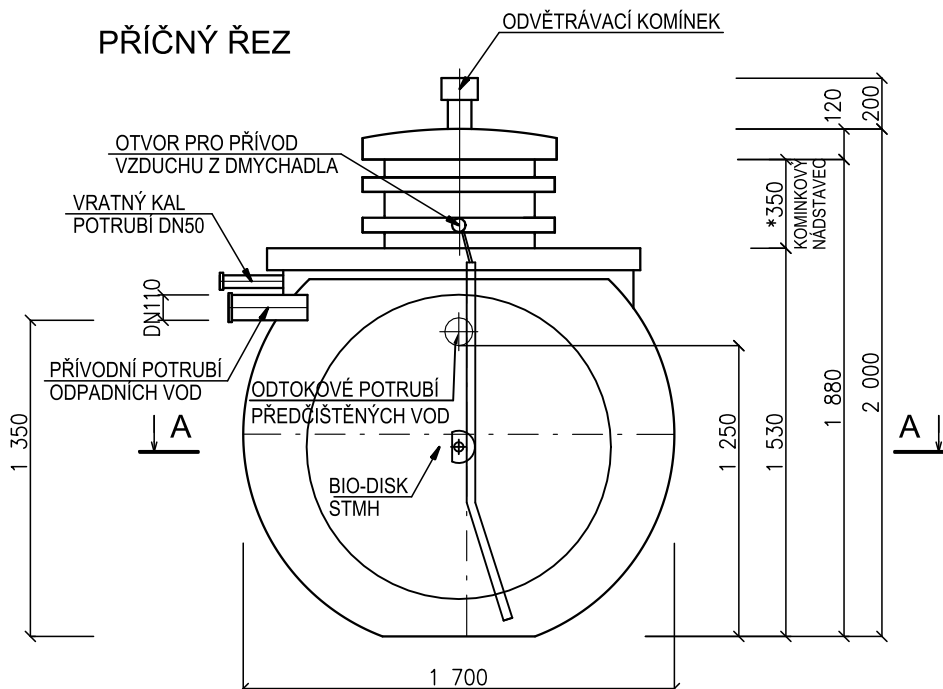
ČOV STMH Hellstein PŮDORYS




ŘEZ A-A



PŘÍČNÝ ŘEZ



ČOV STMH ... materiál PE(POLYETYLÉN)
BIODISK ... (5-14 ks)

D			
C			
B			
A			
Rev.	Popis změny/Modification description	Datum/Date	Upravit/editing
Kreslil: Drawn:	Ing. A. Jiroušková tel. 606 709 802	Objednatel: Customer:	***** *****
Kontrola: Checked:	R. Hellstein ml.	Název: Name:	VZOR *****
Projektant: Head:	Ing. Hellstein st.		
		Paré č./No.	Výkres č./Drawing No.
		ČOV typ STMH	
		***_**	