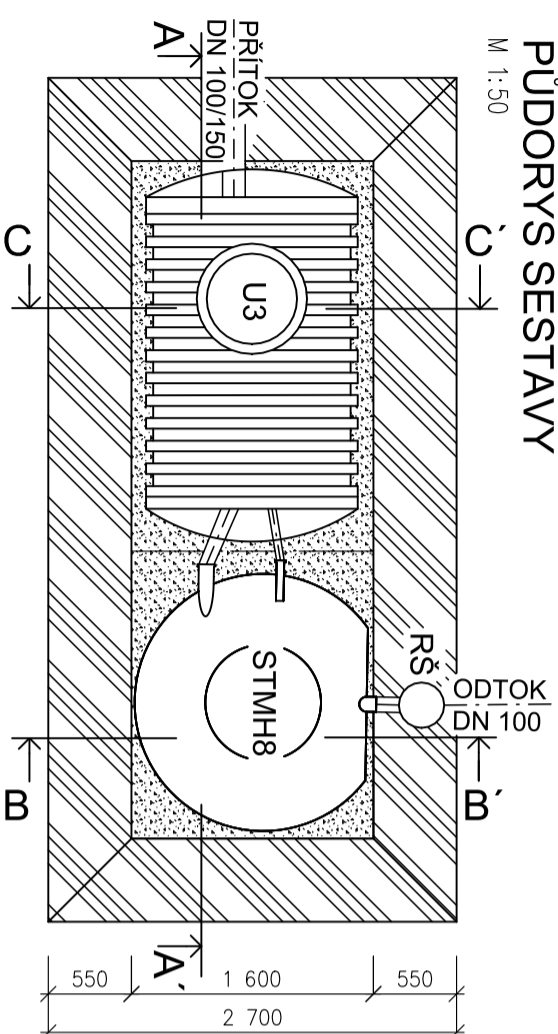


# Dispozice sestavy čov

M 1:50

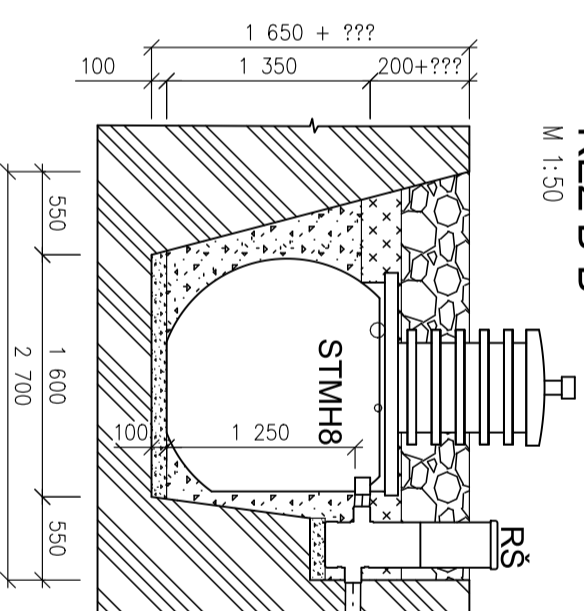
## PŮDORYS SESTAVY

M 1:50



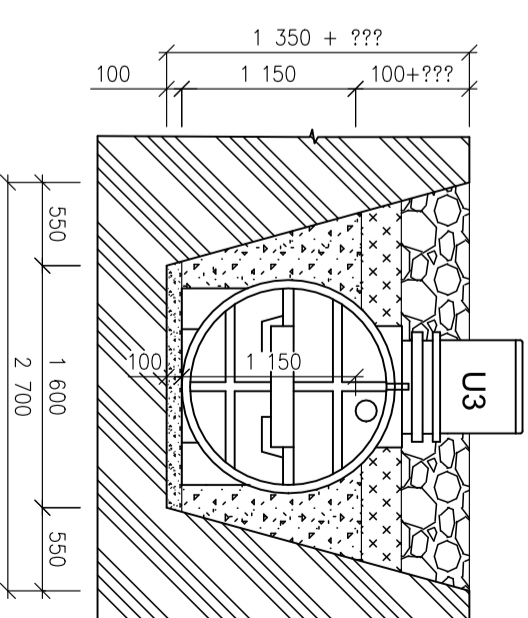
## ŘEZ B-B'

M 1:50



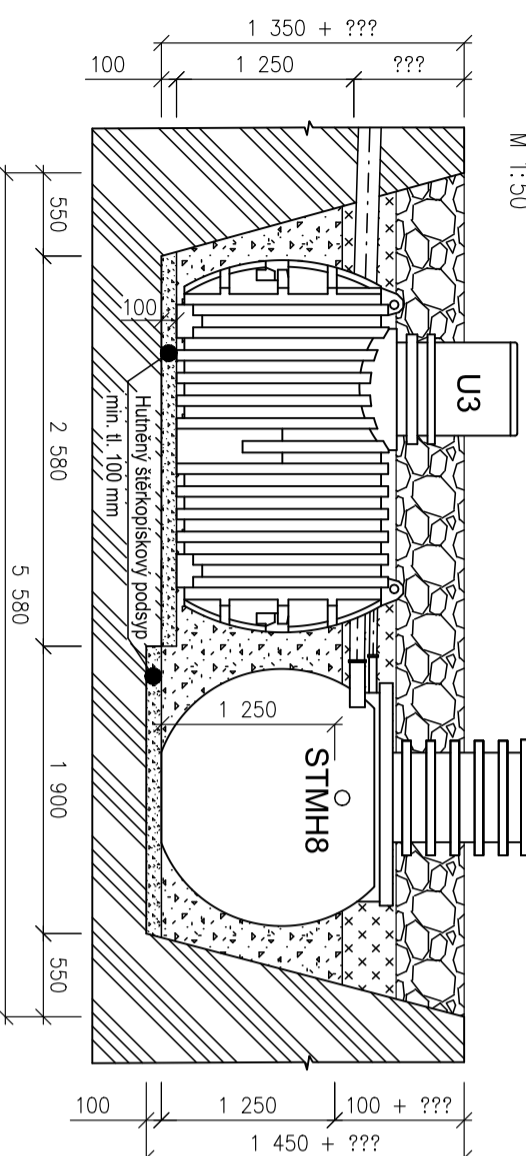
## ŘEZ C-C'

M 1:50



## ŘEZ A-A'

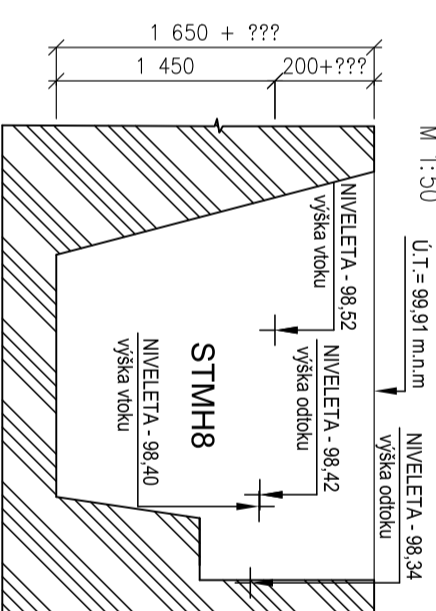
M 1:50



## ŘEZ B-B' - VÝKOPY

M 1:50

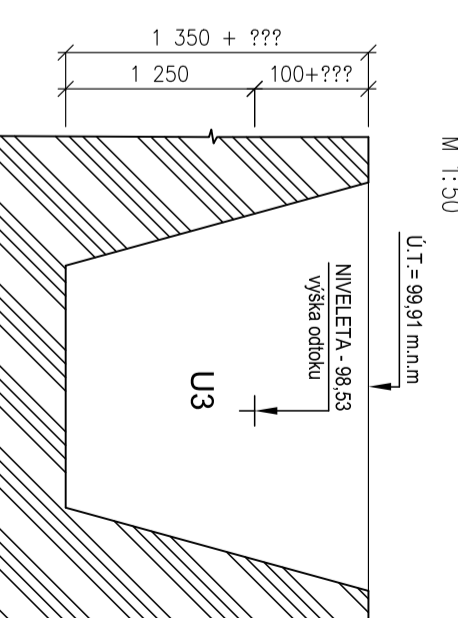
Ú.T. = 99,91 m.n.m



## ŘEZ C-C' - VÝKOPY

M 1:50

Ú.T. = 99,91 m.n.m



## LEGENDA

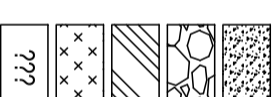
HUTNĚNÝ ŠTĚRKOPISKOVÝ PODSYP/P/ OBSYP, frakce 4/16 mm, výška 10 cm, potřebné množství = 5 m3

ZÁSYP VÝKOPKEM Z MEZIDEPONIE

ROSTLÁ ZEMINA

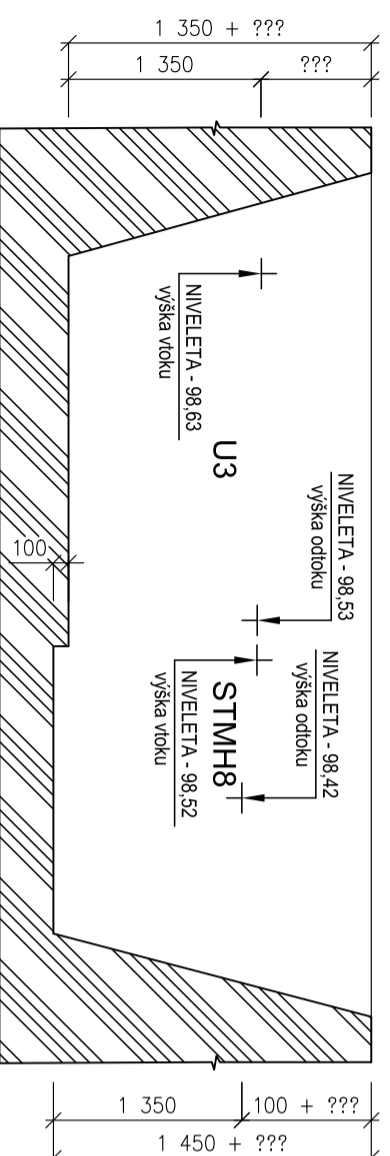
ODLEHČENÝ ZÁSYP - POLYSTYREN, STYROPOR, používá se pokud nátokové potrubí je hlouběji než 45 cm pod terénem

HLOUBKA NÁTOKU DLE SKUTEČNÉHO STAVU



## ŘEZ A-A' - VÝKOPY

M 1:50



## DISPOZICE SESTAVY ČOV

Rev.	Popis změny/Modification description	Datum/Date	Upravení/Editing	Kontrola/Verified
D				
C				
B				
A				

Kreslil: Drawn:	Radim Klimecký tel. 606 709 808	Objednatel: Order No.:	
Kontrola: Checked:	Ing. A. Jiroušková	Název: Name:	
Projektant: Head:	Ing. Hellstein st.	Měřítka/Scale:	M 1:50
		Stupeň/Step:	DSP + ÚR
		Paré č./No.	Výkres č./Drawing No.