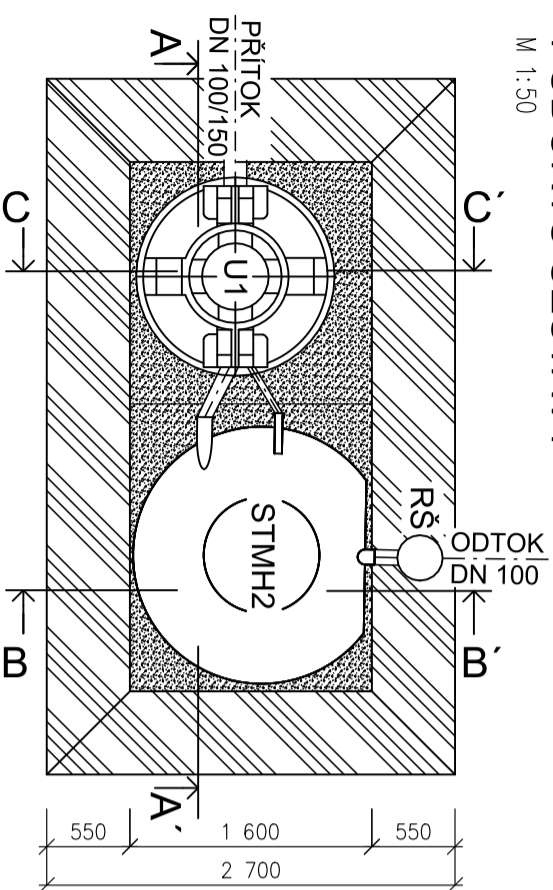


Dispozice sestavy čov

M 1:50

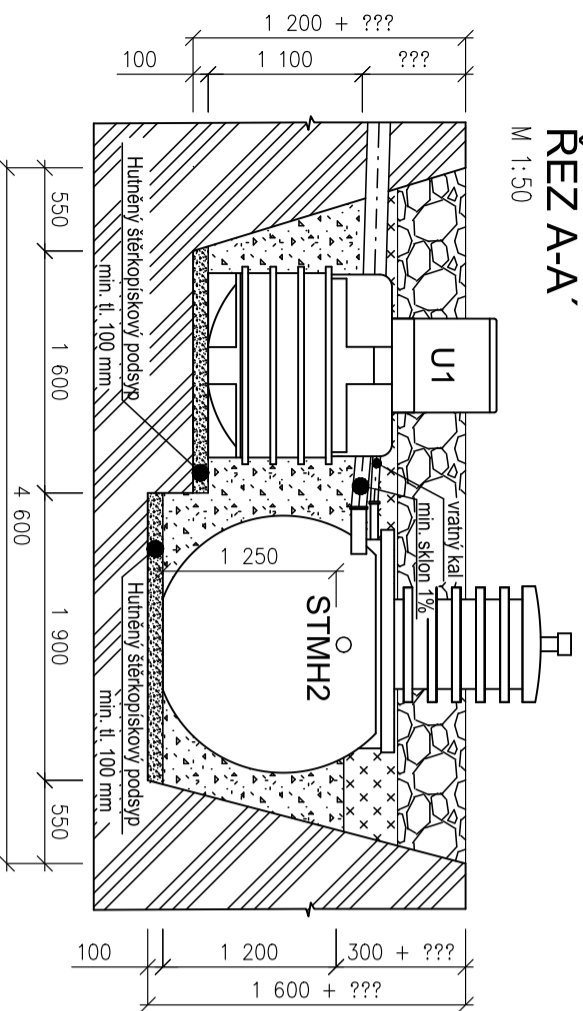
PŮDORYS SESTAVY

M 1:50



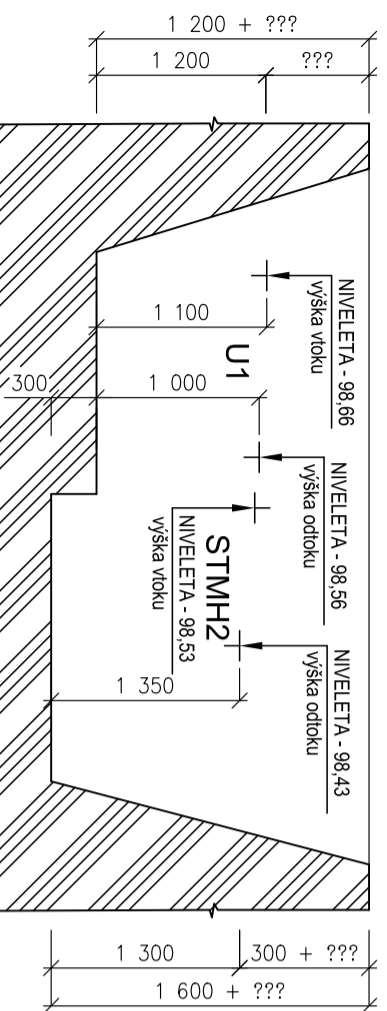
ŘEZ A-A'

M 1:50



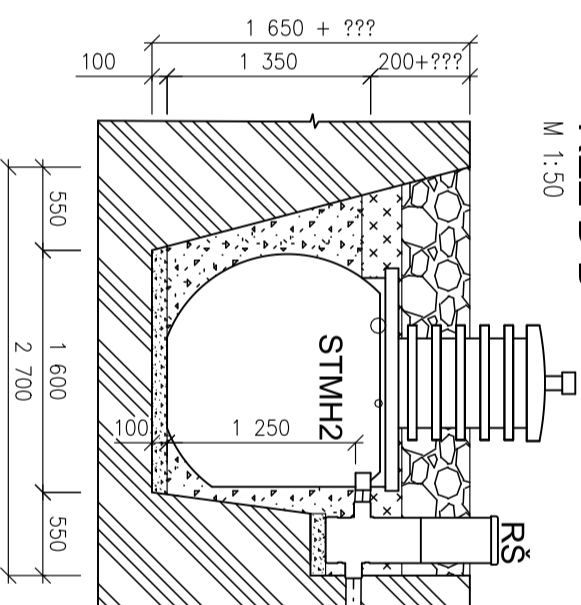
ŘEZ A-A' - VÝKOPY

M 1:50



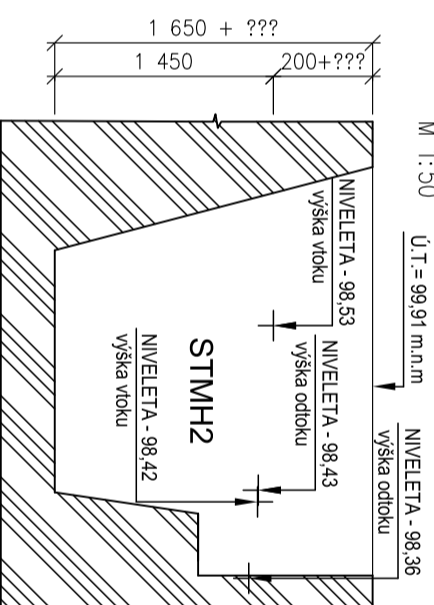
ŘEZ B-B'

M 1:50



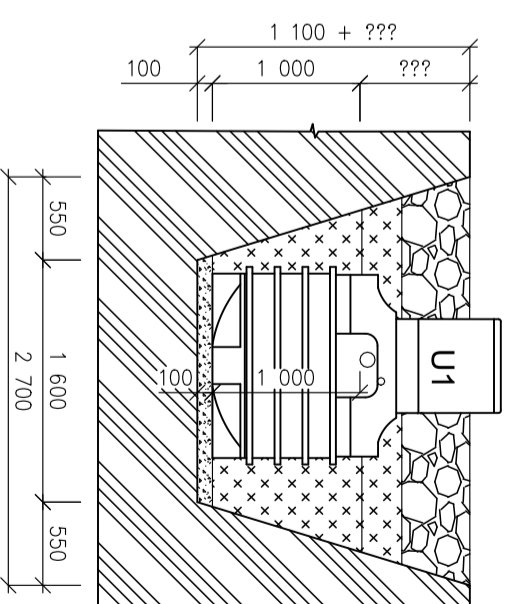
ŘEZ B-B' - VÝKOPY

M 1:50



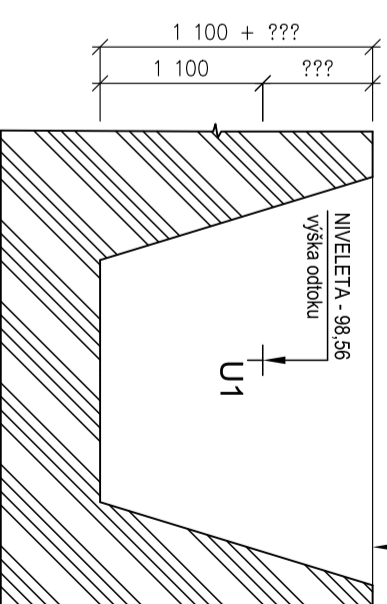
ŘEZ C-C'

M 1:50



ŘEZ C-C' - VÝKOPY

M 1:50



LEGENDA



HUTNĚNÝ ŠTĚRKOPÍSKOVÝ PODSYP/OBSYP, frakce 4/16 mm, výška 10 cm, potřebné množství = 3 m³

ZÁSYP VÝKOPKEM Z MEZIDEPONIE

ROSTLÁ ZEMINA

ODLEHČENÝ ZÁSYP - POLYSTYREN, STYROPOR, používá se pokud nátokové potrubí je hlouběji než 45 cm pod terénem

HLOUBKA NÁTOKU DLE SKUTEČNÉHO STAVU

Rev.	Popis změny/Modification description	Datum/Date	Upravení/Editing	Kontrola/Verified
D				
C				
B				
A				

Kreslil: Drawn:	Radim Klimecký tel. 606 709 808	Objednatel: Order No.:	
Kontrola: Checked:	Ing. A. Jiroušková	Název: Name:	DISPOZICE SESTAVY ČOV
Projektant: Head:	Ing. Hellstein st.	Měřítko/Scale:	M 1:50
		Stupeň/Step:	DSP + ÚR
		Papě č./No.:	Výkres č./Drawing No.

Hellstein
www.hellstein.cz

Tento výkres a jeho přílohy jsou měřítkem v Hellstein spol. s r. o., Pětatřicetá 498, Šenov, CZ:739 34. Kontrolní úpravy a poskytnutí příjmů sestává a mění se bez předchozího souhlasu zákazníka.