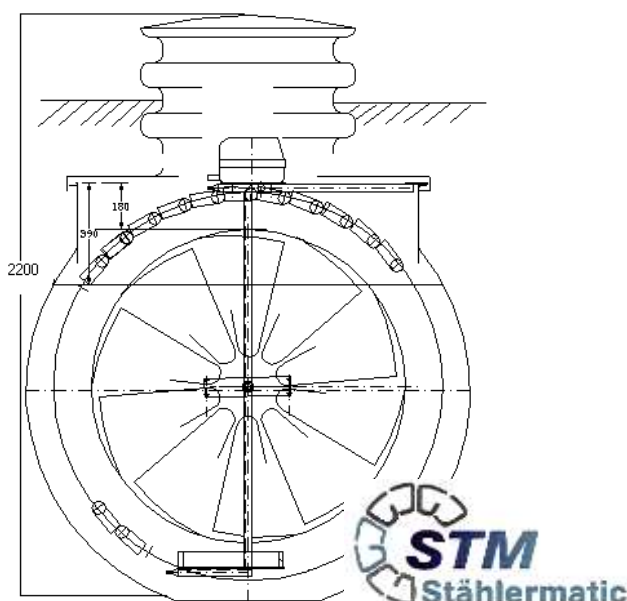




Postup montáže čistíren odpadních vod systém STMH



Výrobce:

Dodavatel:

HELLSTEIN, spol. s r.o.
Vlčovice 11, Kopřivnice, CZ-742 21
Tel./Fax: 556 840 540
Tel: 596 890 123
e-mail: info@hellstein.cz
<http://www.hellstein.cz>

Doporučujeme přečíst celý postup, včetně uložení sestavy ČOV před montáží

1. VÝKOP:

- a. ověřit hloubku od nivelety nátoky odpadní roury z objektu, šířku a délku výkopu (dle dodaných technických podkladů)



- b. odstranění ostrých kamenů, předmětů apod.
- c. dno výkopu vyrovnat pískem o tloušťce cca. 10-15cm, vytvořit pískové lože



2. USAZENÍ PŘEDŘAZENÉ NÁDRŽE, NÁDRŽE ČOV:

- a. nádrže je nutno usazovat do výkopu opatrně pomocí zavěšení na laněch, pomocí bagru. Lana není možno vázat za napouštěcí a vypouštěcí roury ! Ověřit stranu nátoky a odtoku předřazené nádrže!



- b. nádrže je nutno usadit tak, aby nátoky a odtoky pro propojovací potrubí mělo spád 2 – 3%, tzn. cca. 2cm na metru od nátoky z objektu



- c. po usazení nádrže vyrovnat do vodováhy

3. PROPOJENÍ POTRUBÍ:

- a. napojení nátoku z objektu do předřazené jímky, materiál KG DN



- b. propojení předřazené nádrže s nádrží ČOV, nátok z předřazené nádrže do nádrže ČOV opatřit normým kolenem - k zamezení nátoku nerozložitelných látek, materiál KG DN110 – **provést před spuštěním do výkopu!!!**



Postup montáže čistírny odpadních vod typ STMH

- c. napojení odtoku z nádrže ČOV, materiál KG DN110



- d. napojení vratného kalu z nádrže ČOV zpět do předřazené jímky, co nejdále od odtoku z předřazené jímky, materiál HT DN50



- e. po propojení nádrže vyrovnat do vodováhy

4. OBSYP NÁDRŽÍ:

- a. obsypání nádrží je nutno provádět současně s naplňováním nádrží vodou. Hladinu vody je nutno udržovat ve výšce 10 cm nad úrovní obsypání nádrží zeminou



- b. nádrže je nutno zasypávat směsí písku o síle cca 10 cm okolo nádrží
c. zasypávání nádrží je nutno provádět vrstvami důkladně prolitými vodou



5. PROPOJENÍ VZDUCHOVÝCH HADIC A UMÍSTĚNÍ DMYCHADLA:

- a. dmychadlo musí být instalován na místě, kde je chráněno před nepřízní počasí a k čistírně odpadních vod přivést 2x vzduchové hadice (3/4). Hadice po celé délce vyspádovat k čistírně, z důvodu odvádění možného kondenzátu!
- b. vzduchové hadice u ČOV jsou barevně rozlišeny: bílá – provzdušňování ČOV; červená – vratný kal



- a. 2ks hadice doporučujeme vložit do vhodné chráničky a vzdálenost mezi dmychadlem a ČOV by neměla přesáhnout 15m, hadice zajistit na obou stranách nerezovými objímkami, součást dodávky



6. **OSTATNÍ:**

- a. víko komínku předřazené nádrže doporučujeme z bezpečnostních důvodů zajistit nerezovými šrouby



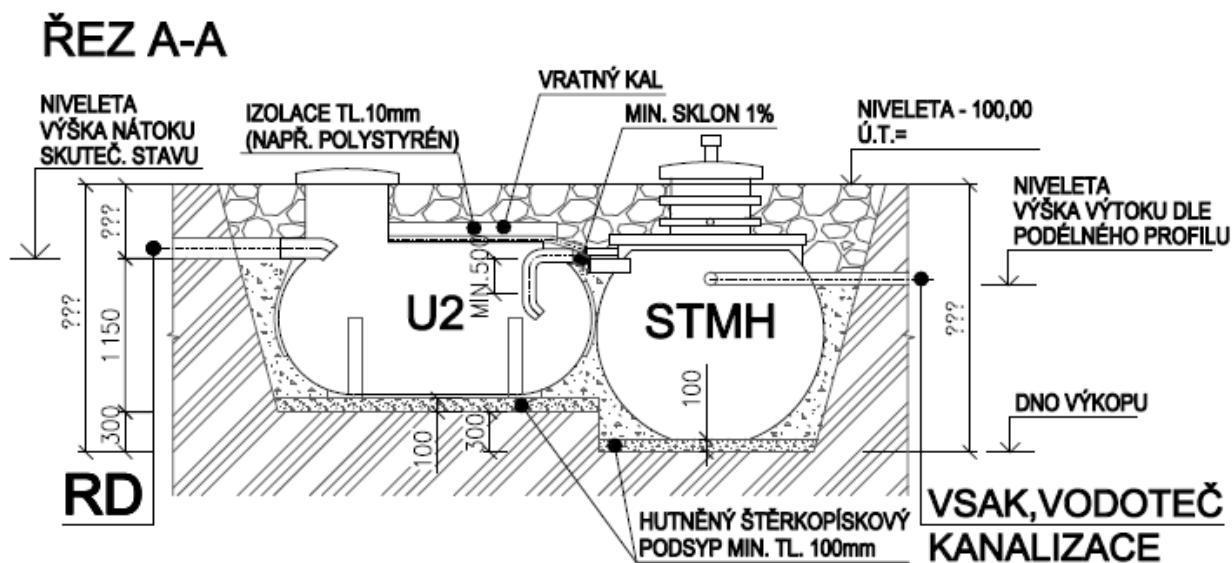
- b. komínek ČOV možno zkrátit nebo prodloužit dle potřeby, materiál KG DN110

- c. komínek předřazené nádrže, akumulací nádrže možno prodloužit dle potřeby, materiál min. DN600

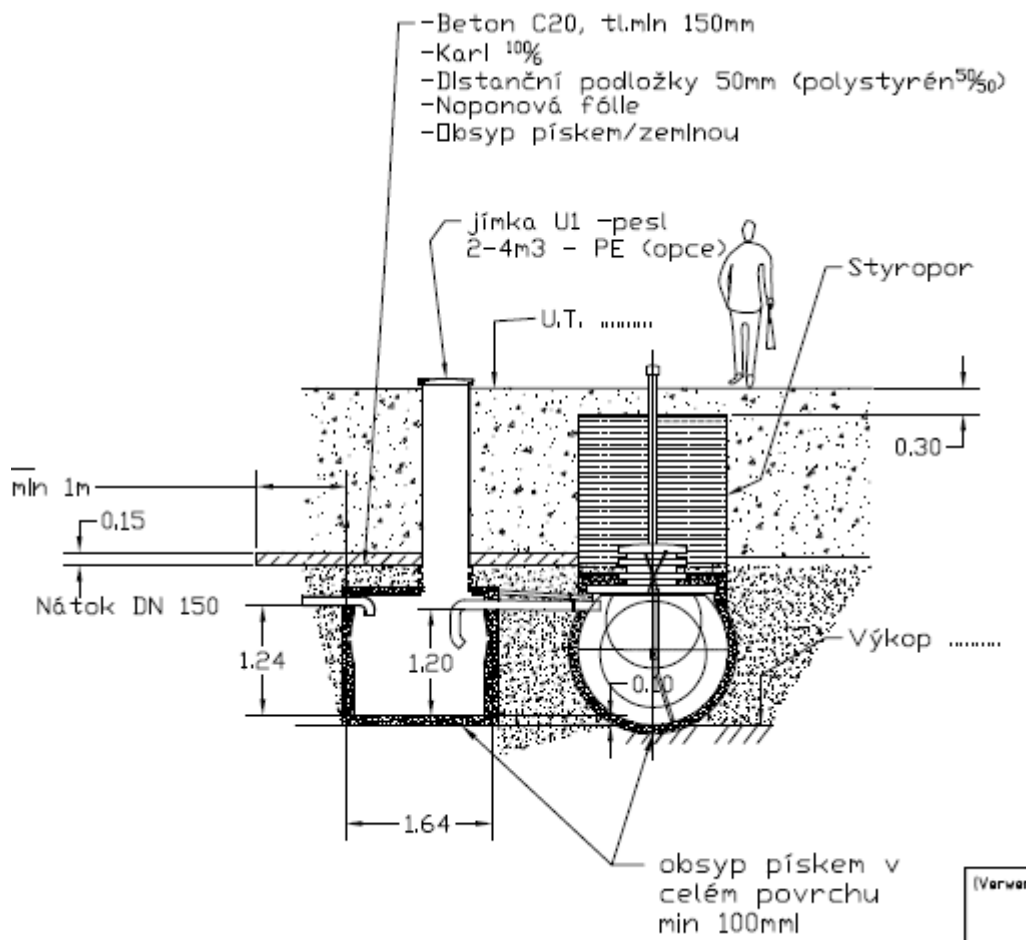


Možné uložení sestavy ČOV STMH

Uložení sestavy ČOV do hloubky 30cm od úrovně terénu:



Uložení sestavy ČOV v případě vysoké spodní vody a hlubšího uložení než 30cm pod terénu



Před finálním zásypem doporučujeme odzkoušet funkčnost systému (provzdušňování, otáčení biodisku, kalování do předřazené nádrže).

Dodržování výše uvedených pokynů při montáži zabezpečuje dlouhotrvající bezporuchový provoz čistírny odpadních vod STMH.