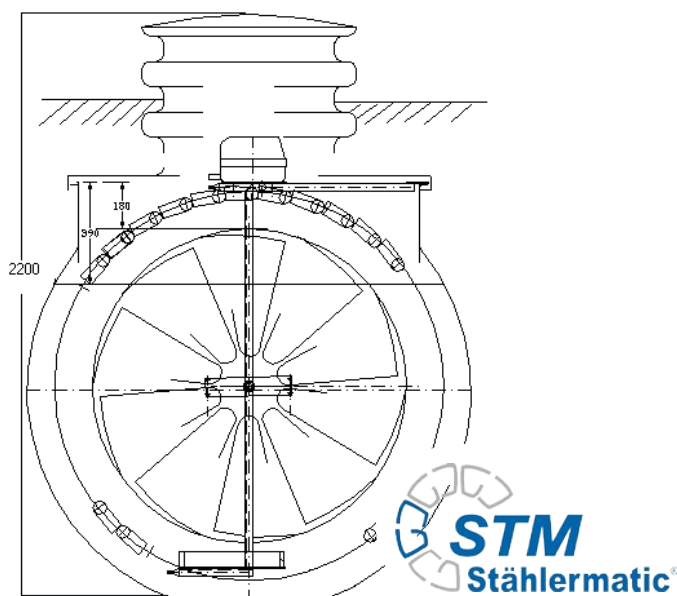




Postup montáže čistírny odpadních vod systém STMH



Výrobce:

HELLSTEIN, spol. s r.o.
Vlčovice 11, Kopřivnice, CZ-742 21
Tel: 596 890 123
e-mail: info@hellstein.cz
www.hellstein.cz

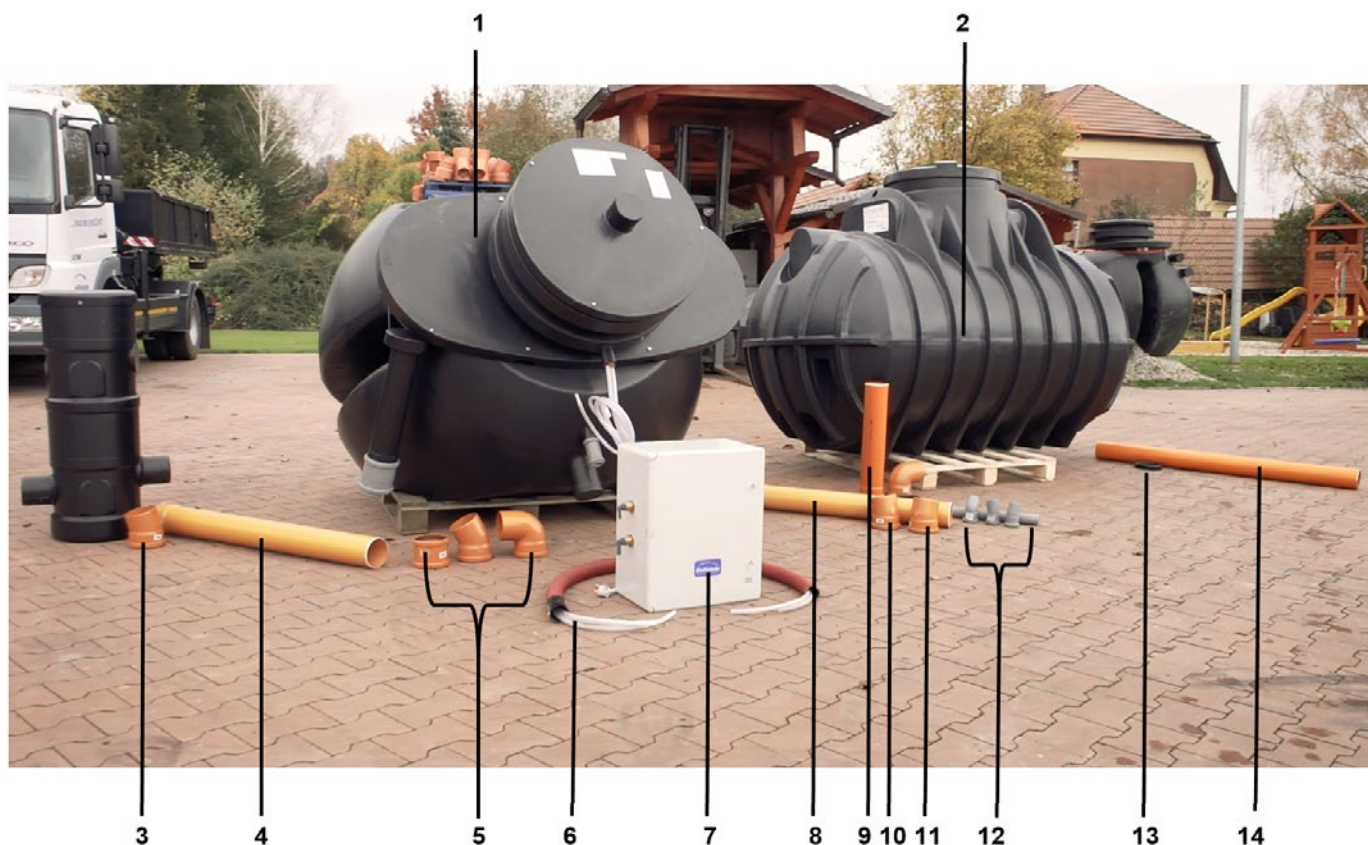
Dodavatel:

Základní pokyny pro úspěšnou montáž čistírny odpadních vod:

1. Realizaci je možno provádět pouze při teplotě nad 5°C.
2. Na realizaci si připravíme jednotlivé komponenty, štěrk frakce 4-8 nebo 8-16 potřebného množství, vodu dostatečného objemu.
3. Umístění sestavy čistírny volíme dle projektové dokumentace nebo požadavku investora.
4. Ověříme, že v místě umístění se nenachází sítě - voda, elektro, plyn, optický kabel a jiné. V opačném případě je nutné vytyčení sítí a realizaci konzultovat s projektantem nebo investorem.

Doporučujeme přečíst celý postup montáže čistírny odpadních vod STMH před montáží.

Popis jednotlivých komponentů:



- | | |
|---|--|
| 1. Vlastní čistírna odpadních vod STMH | 8. Potrubí KG DN110 délka 1 m |
| 2. Předčišťovací nádrž U | 9. Potrubí KG DN110 délka 0,5 m |
| 3. Koleno KG DN110 35° | 10. Koleno KG DN110 35° |
| 4. Potrubí KG DN110 délka 1 m | 11. Koleno KG DN110 35° |
| 5. Spojka DN110, Koleno KG DN110 45°,
Koleno KG DN110 90° | 12. Potrubí HT DN50 délky 2 metry,
3x Koleno HT DN50 35°, těsnění DN 50 |
| 6. Vzduchové hadice vnitřní průměr 10 milimetrů
a 12 milimetrů v chrániče DN50 délky max. 15 metrů | 13. Těsnění DN100/110 |
| 7. Řídicí jednotka | 14. Potrubí DN100 délka 2 m |

Naznačíme prostor pro umístění sestavy čistírny



Výkop pro předčistišovací nádrž, rozměry dle projektové dokumentace nebo technické dokumentace



Štěrk frakce 4-8 nebo 8-16 potřebného množství



Dno výkopu vyrovnat štěrkem o tloušťce cca. 10 cm, vytvořit štěrkové lože



Do připraveného výkopu vhodně usadíme do vodováhy předčišťovací nádrž.

Nádrže je nutno usazovat do výkopu opatrně pomocí zavěšení na laněch, pomocí techniky, např. bagru.



Do nádrže vyvrtáme prostup pro nátokového potrubí včetně těsnění průměru dle skutečného stavu



Předčišťovací nádrž napojíme k odtokovému potrubí z objektu.



Napojení na potrubí z objektu

Spád potrubí vždy 1-2 cm na metr délky.



Do nádrže vyvrtáme pro odtokové potrubí včetně těsnění průměru vždy DN 110 a vložíme koleno 90°.



Odtok z přednádrže - koleno KG DN 110 90°

Do nádrže je nutno na odtok umístit norné koleno délky min. 0,5 metru



Nádrž začneme rovnoměrně napouštět vodou a souběžně obsypávat štěrkem.



Výkop pro vlastní čistírnu a její usazení provedeme postupem jako u první nádrže a provedeme propojení nádrže a vlastní čistírny potrubím DN 110. Odtok z čistírny se nachází vždy pod vývodem vzduchových hadic, pod zaslepeným vývodem DN50





Vlastní čistírnu začneme rovnoměrně napouštět vodou a souběžně obsypávat štěrkem, vč. prostupu v čistírně.



Do nádrže vyvrtáme prostup pro vratný přebytečný kal včetně těsnění průměru DN 50 a propojíme potrubím HT DN50, které přesahuje až do poloviny nádrže a může lehce stoupat.



Za vlastní čistírnu doporučujeme instalovat kontrolní šachtu pro odběr vzorků případně další nádrž a přečištěnou vodu akumulovat pro další využití.



Následně vyčištěná voda se vsakuje do vod podzemních nebo do vod povrchových - vodoteč nebo kanalizace.

Po obsypání nádrží umístíme na vhodné místo řídicí jednotku ve vzdálenosti maximálně 15metrů od vlastní čistírny. Potřebné napětí pro jednotku 230V.



Řídící jednotka je propojena s čistírnou dvojicí vzduchových hadic vnitřním průměrem 10milimetrů pro přebytečný vratný kal a 12milimetrů pro provzdušňování a otáčení biodisku v chráničce DN 50. Tyto vzduchové hadice musí vždy od řídicí jednotky do čistírny klesat a bez prověšení.





Pozor! Sestava čistírny může být zasypána maximálně 50centimetrů zeminy. V případě většího zásypu je potřeba odlehčení polystyrénem a na vstupní otvory instalovat vhodné nástavce DN 600.



Terén a okolí výkopu vyrovnáme. Finální úpravu doporučujeme provést 3 měsíce od realizace kvůli pohybu (klesání) zeminy.



Dodržování výše uvedených pokynů při montáži zabezpečuje dlouhotrvající bezporuchový provoz čistírny odpadních vod STMH.