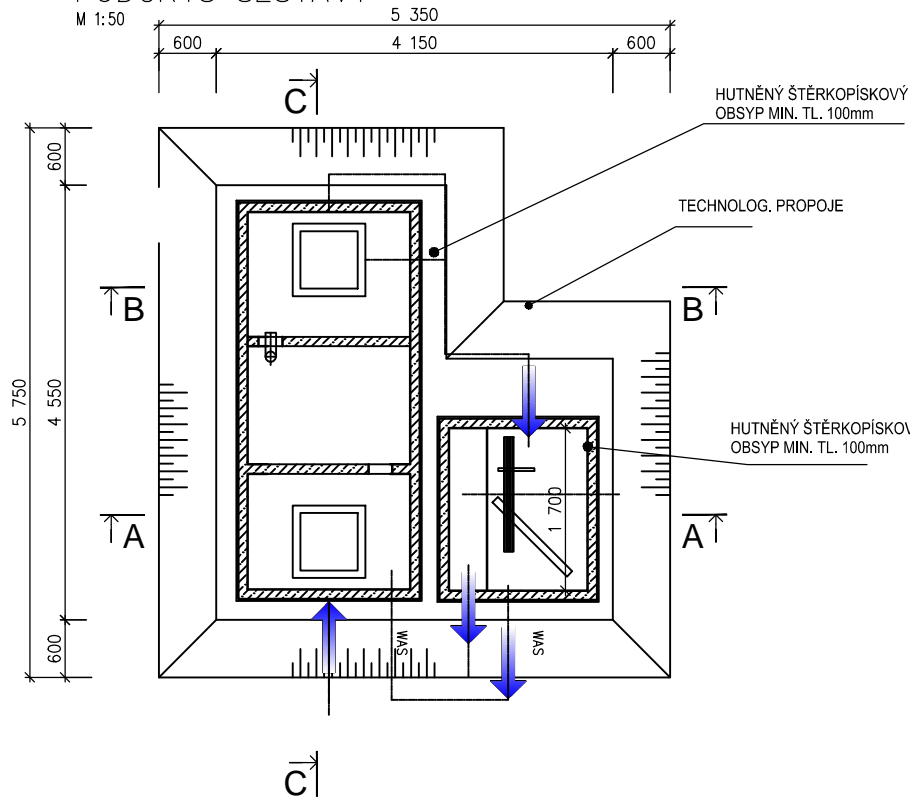


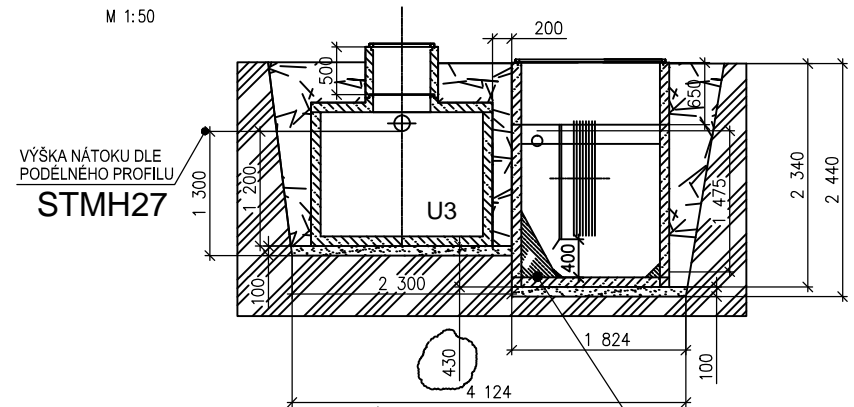
PŮDORYS SESTAVY

M 1:50



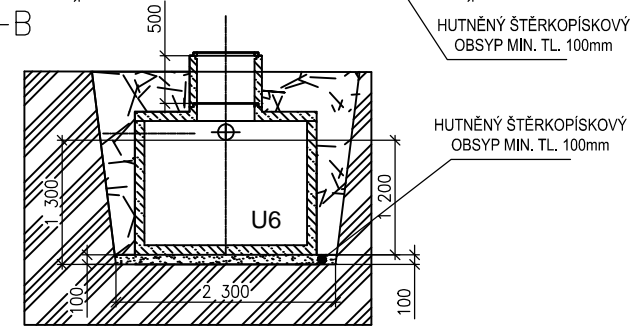
ŘEZ A-A

M 1:50



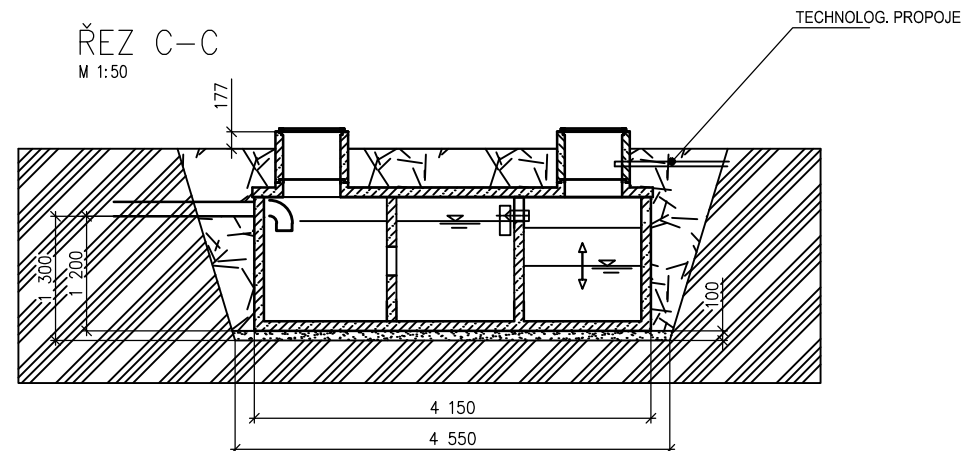
ŘEZ B-B

M 1:50



ŘEZ C-C

M 1:50



LEGENDA

- HUTNĚNÝ ŠTĚRKOPÍSKOVÝ PODSYP
- BETONOVÁ ČOV
- ZÁSYP VÝKOPKEM Z MEZIDEPONIE
- ROSTLÁ ZEMINA

D			
C			
B			
A	Přebytečný kal (WAS) - změna trasy	20.3.2017	KUBINA NG. HELLSTEIN
Rev.	Popis změny/Modification description	Datum/Date	Upravení/Editing
Kreslil: R. Kubina tel. 606 709 802	Objednatel: Pension Mauritz	Zak. číslo: 206-17	Order No: 206-17
Kontrola: R. Hellstein ml.	Název: Intenzifikace stávající ČOV	Datum/Date: 03/2017	Měřítko/Scale: M 1:50
Projektant: Ing. Hellstein st.	parc. číslo 213/3, k.ú. Nová Pec	Stupeň/Step: DSP + OR	Paré č./No. Výkres č./Drawing No.
	Obsah: DISPOZICE SESTAVY ČOV		206-17-D3

Tento výkres a jeho přílohy jsou majetkem firmy Hellstein spol. s r. o., Pělavská 498, Senov, CZ-228 34, Koprivnice. Úpravy a poskytnutí jiným osobám a firmám bez písemného souhlasu zakázáno.