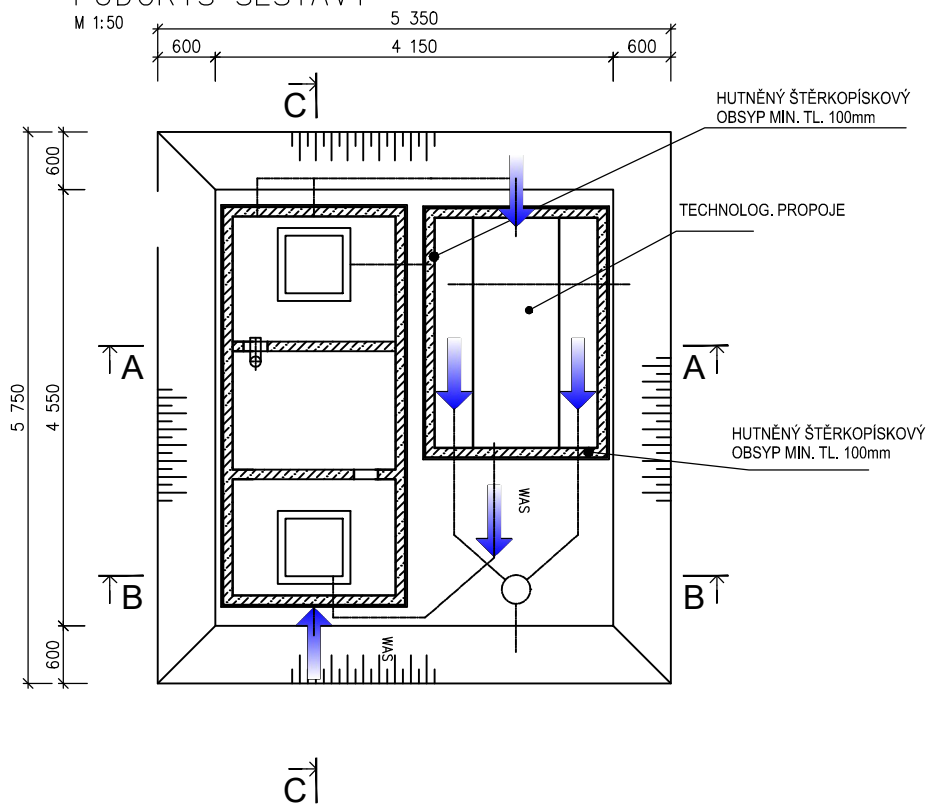


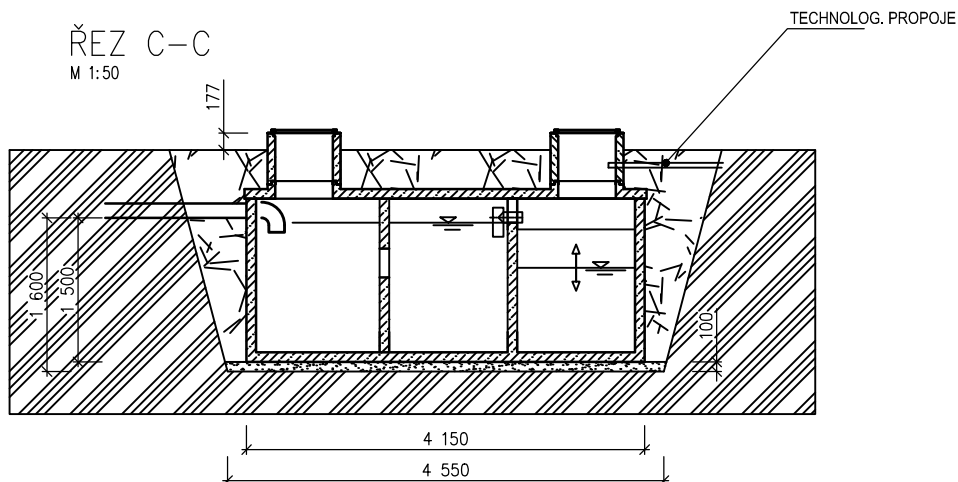
PŮDORYS SESTAVY

M 1:50



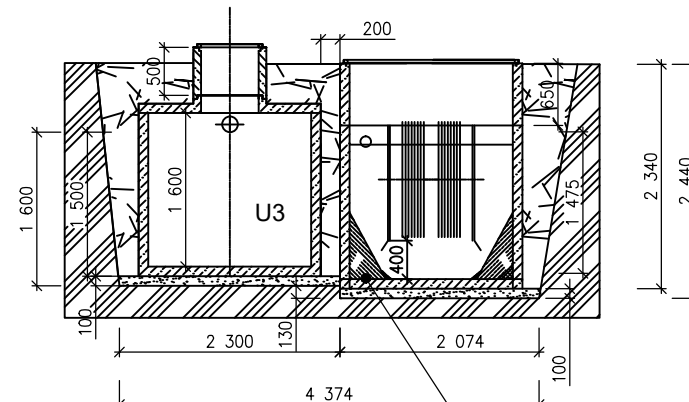
ŘEZ C-C

M 1:50



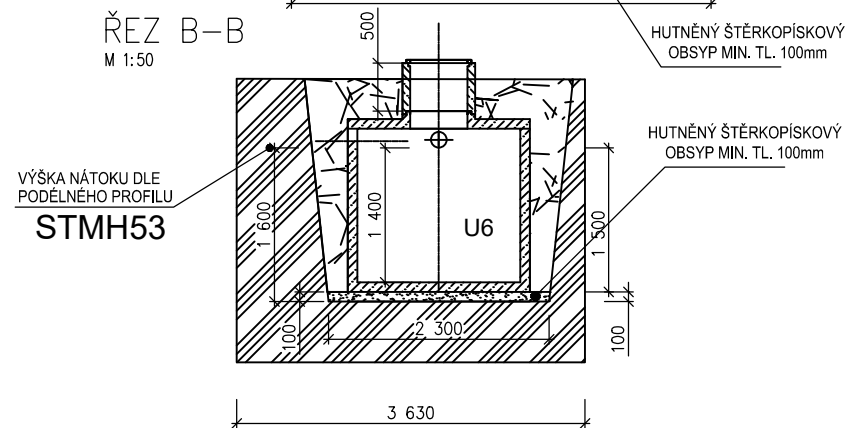
ŘEZ A-A

M 1:50



ŘEZ B-B

M 1:50



LEGENDA

	HUTNĚNÝ ŠTĚRKOPÍSKOVÝ PODSYP		BETONOVÁ ČOV
	ZÁSYP VÝKOPKEM Z MEZIDEPONIE		ROSTLÁ ZEMINA

D			
C			
B			
A	Přebytečný kal (WAS) - změna trasy	20.3.2017	KUBINA NG. HELLSTEIN
Rev.	Popis změny/Modification description	Datum/Date	Upravení/Editing
Kreslil: Drawn:	R. Kubina tel. 606 709 802	Objednatel: Customer:	Město Úvaly
Kontrola: Checked:	R. Hellstein ml.	Název: Name:	Změna ČS na ČOV
Projektant: Head:	Ing. Hellstein st.		parc. číslo 3868/3, k.ú. Úvaly
	Obsah: Content:		DISPOSICE SESTAVY ČOV
			D1